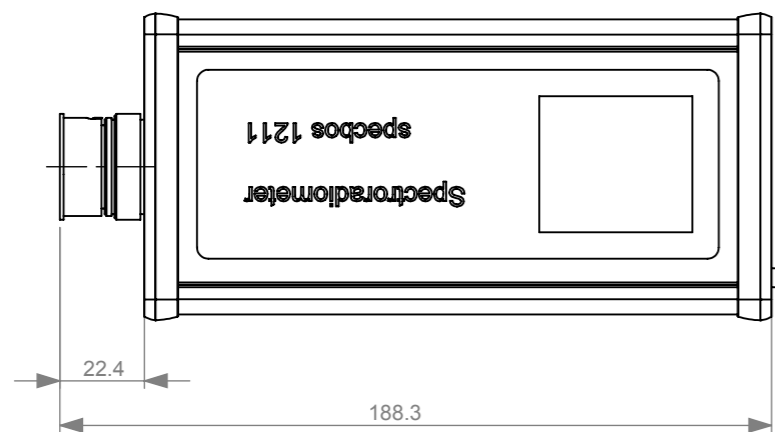
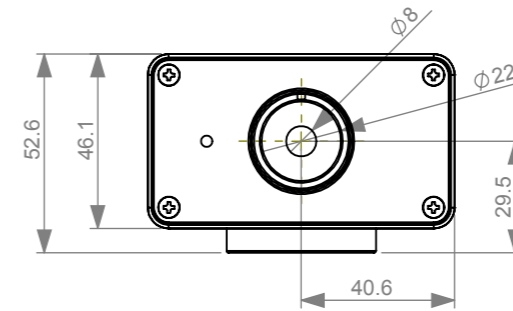
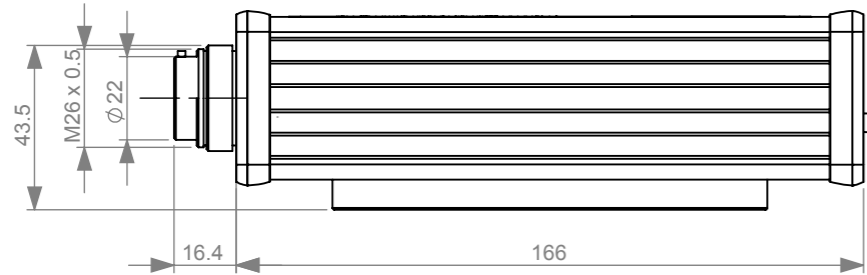
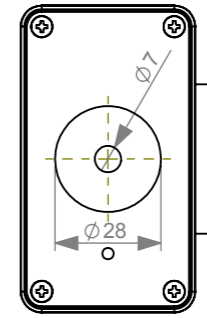
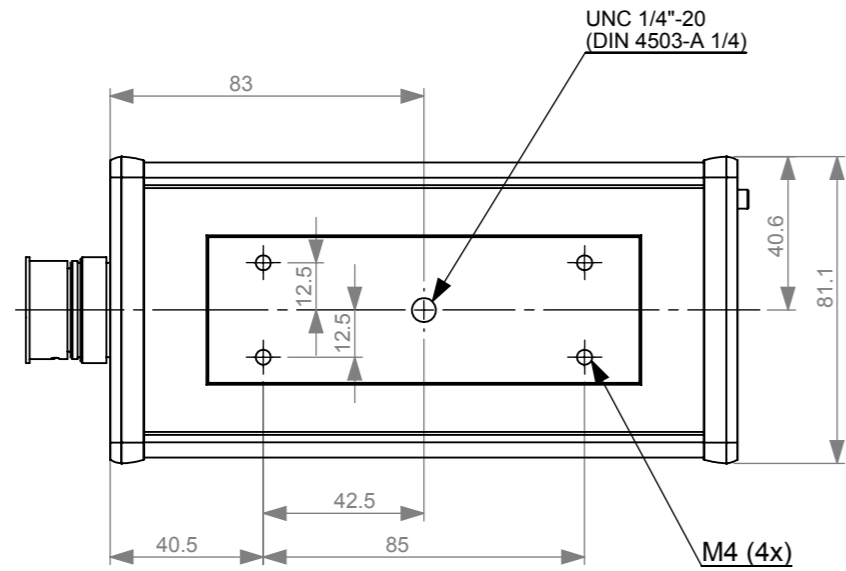



Diese Unterlage darf nur mit Genehmigung der Geschäftsleitung vervielfältigt, verwendet oder weitergegeben werden.



	Name	Unterschrift	Datum	Oberflächenbehandlung:	Oberfläche:	Maßstab: 1:2	Gewicht [g]:
Konstrukteur	Höland					Material:	
Prüfung							
Verantwortl.	Görllich						
				 JETI Technische Instrumente GmbH Tatzendpromenade 2 D-07745 Jena Phone: +49 3641 6349986 Fax: +49 3641 225681		Bezeichnung: <h1>specbos 1211</h1>	
				Kanten DIN ISO 13715		Allgemein- toleranz ISO 2768-mK	
e	Hö	05.03.2013				Zeich.-Nr.: <h2>1500:001.25(3)</h2>	
Rev.	Name	Datum	Änderung			Zeichnung nicht skalieren! Blatt 1 von 1	